

WALL/FREE

Extractores dinámicos murales con compuerta de apertura motorizada



Extractores dinámicos murales de apertura motorizada, con rejilla de protección para su utilización sin conducto de extracción. Apto para instalación en naves industriales, edificios comerciales o cualquier otro tipo de edificación.

Ventilador:

- Brida de fijación a la pared para la correcta y fácil instalación.
- Marco soporte en chapa de acero galvanizado.
- Hélice de ángulo variable en fundición de aluminio.
- Dirección aire motor-hélice.
- Rejilla de protección contra contactos según norma UNE-EN ISO 12499.

Compuerta de aluminio extruido:

- Estructura de gran robustez para resistir severas condiciones climáticas.
- Diseñado para asegurar la estanqueidad a la entrada de agua.
- Perfil de aluminio con rotura de puente térmico.
- Plafón central y estructura dotados de aislante térmico de altas prestaciones.
- Resistividad térmica del conjunto menor que 0,89 W/m²·K.
- Indicadores de posición en ambas posiciones (abierto y cerrado).
- Versiones de montaje en apertura superior e inferior.
- Sistema de apertura manual.
- Valor del aislamiento acústico al ruido aéreo según UNE-EN ISO 10140-2: Rw = 27 (0;-2) dB.

Motor:

- Motores clase F con rodamientos a bolas y protección IP55. Excepto modelos monofásicos desde el tamaño 45 hasta el tamaño 56, con protección IP54. De 1 o 2 velocidades según modelo.
- Motores con eficiencia IE3.
- Trifásico 230/400 V 50 Hz (hasta 4 kW) y 400/690 V 50 Hz (potencias superiores a 4 kW).
- Temperatura de trabajo: -25 °C +50 °C.

Actuador:

- Fiabilidad mayor a 20.000 dobles ciclos.
- Tensión de alimentación 230 V AC 50/60 Hz.
- Temperatura de trabajo: -25 °C +60 °C.
- Protección en el borde principal al cerrar la compuerta.
- El tope en la posición de cierre está regulado por un control de final de carrera electrónico.

Acabado compuerta:

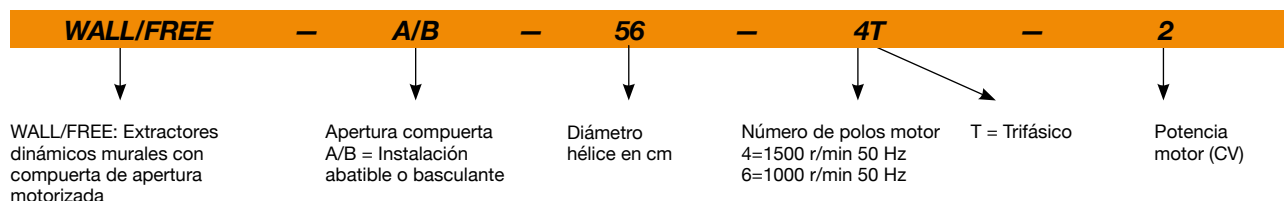
- Anticorrosivo en aluminio extruido.
- Color estándar RAL 7024M. Bajo demanda cualquier color de la carta RAL.

Bajo demanda:

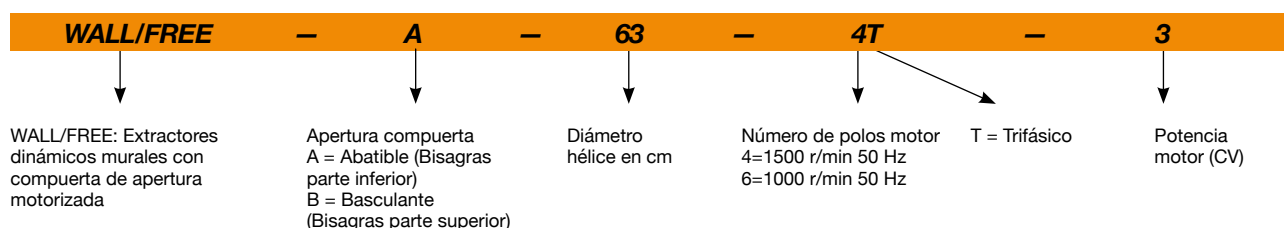
- AA: sentido del aire hélice-motor, para entrada de aire hacia dentro del local.
- Actuador con tensión de alimentación 24 V DC.

Código de pedido

De tamaño 40 a tamaño 56



De tamaño 63 a tamaño 100





Erp. (Energy Related Products)

Información de la Directiva 2009/125/EC descargable desde la web de SODECA o programa de selección QuickFan.

Características técnicas

Modelo	Velocidad (r/min)	Intensidad máxima admisible (A)			Potencia instalada (kW)	Caudal máximo (m³/h)	Nivel presión sonora ¹ dB (A)		Peso aprox. (Kg)
		230V	400V	690V			Aspiración	Descarga	
WALL/FREE-40-2T-1.5 IE3	2830	4,03	2,34		1,10	8805	64	64	55
WALL/FREE-45-2T-2 IE3	2875	5,34	3,07		1,50	10630	67	67	63
WALL/FREE-45-2T-3 IE3	2910	7,32	4,21		2,20	12745	69	69	67
WALL/FREE-56-4T-2 IE3	1440	5,41	3,11		1,50	15290	58	58	69
WALL/FREE-63-4T-3 IE3	1435	7,93	4,56		2,20	22090	61	61	97
WALL/FREE-63-4T-4 IE3	1440	10,70	6,15		3,00	25390	62	62	103
WALL/FREE-71-4T-3 IE3	1435	7,93	4,56		2,20	23970	66	66	100
WALL/FREE-71-4T-4 IE3	1440	10,70	6,15		3,00	29410	67	67	106
WALL/FREE-71-6T-1.5 IE3	945	4,68	2,69		1,10	20965	54	54	98
WALL/FREE-80-4T-3 IE3	1435	7,93	4,56		2,20	27940	67	67	114
WALL/FREE-80-4T-4 IE3	1440	10,70	6,15		3,00	32720	68	68	120
WALL/FREE-80-4T-5.5 IE3	1450	13,90	8,00		4,00	37440	69	69	122
WALL/FREE-80-6T-1.5 IE3	945	4,68	2,69		1,10	24650	57	57	112
WALL/FREE-80-6T-2 IE3	950	6,43	3,70		1,50	27960	58	58	116
WALL/FREE-90-4T-7.5 IE3	1465		10,30	5,97	5,50	47550	77	77	183
WALL/FREE-90-4T-10 IE3	1465		13,90	8,06	7,50	53120	78	78	187
WALL/FREE-90-6T-3 IE3	950	9,08	5,22		2,20	35555	64	64	145
WALL/FREE-90-6T-4 IE3	970	12,00	6,91		3,00	40165	65	65	165
WALL/FREE-100-4T-10 IE3	1465		13,90	8,06	7,50	58560	81	81	194
WALL/FREE-100-4T-15 IE3	1470		20,90	12,10	11,00	68000	82	82	226
WALL/FREE-100-4T-20 IE3	1465		27,90	16,20	15,00	71850	83	83	237
WALL/FREE-100-6T-5.5 IE3	960	15,6	8,99		4,00	52025	72	72	178

¹ Los valores de los niveles sonoros, son presiones en dB(A) medidos a 10 metros, en campo libre.

Características acústicas

Los valores indicados se obtienen en condiciones de laboratorio según la norma ISO 3744.

Espectro de potencia sonora Lw(A) en dB(A) por banda de frecuencia en Hz

Valores tomados a la aspiración con caudal máximo

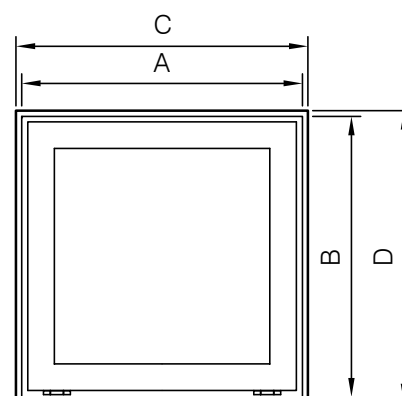
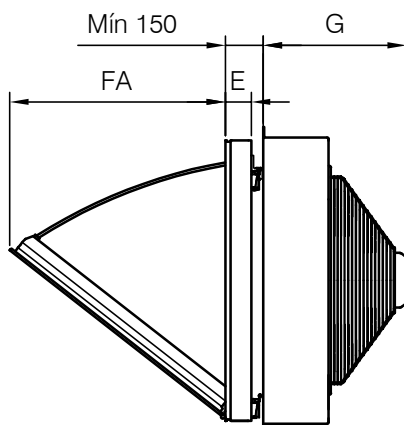
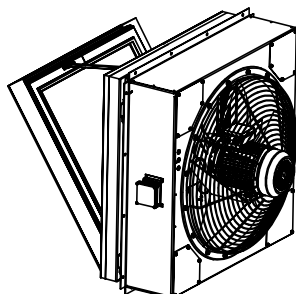
	63	125	250	500	1000	2000	4000	8000
40-2T-1.5	55	70	89	88	89	88	83	74
45-2T-2	51	68	80	88	93	93	89	82
45-2T-3	53	70	82	90	95	95	91	84
56-4T-2	50	70	78	83	85	82	75	64
63-4T-3	53	73	81	86	88	85	78	67
63-4T-4	54	74	82	87	89	86	79	68
71-4T-3	58	78	86	91	93	90	83	72
71-4T-4	59	79	87	92	94	91	84	73
71-6T-1.5	46	66	74	79	81	78	71	60
80-4T-3	59	79	87	92	94	91	84	73
80-4T-4	60	80	88	93	95	92	85	74
80-4T-5.5	61	81	89	94	96	93	86	75
80-6T-1.5	49	69	77	82	84	81	74	63
80-6T-2	50	70	78	83	85	82	75	64
90-4T-7.5	69	90	97	102	105	101	94	83
90-4T-10	70	91	98	103	106	102	95	84
90-6T-3	56	77	84	89	92	88	81	70
90-6T-4	57	78	85	90	93	89	82	71
100-4T-10	73	93	101	106	108	105	98	87
100-4T-15	74	94	102	107	109	106	99	88
100-4T-20	75	95	103	108	110	107	100	89
100-6T-5.5	64	84	92	97	99	96	89	78

Valores tomados a la descarga con caudal máximo

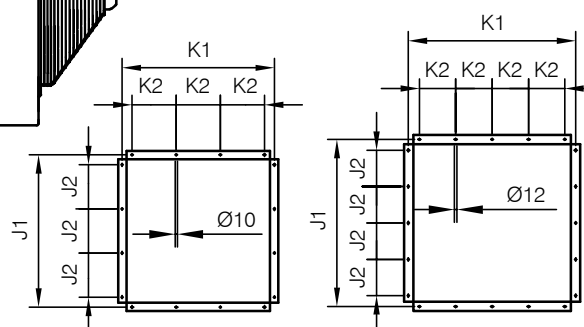
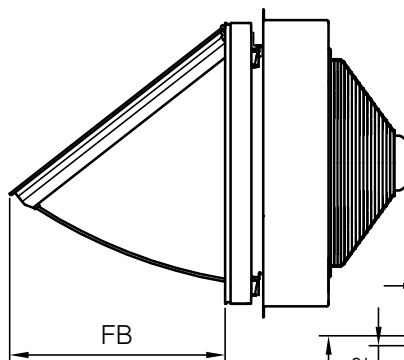
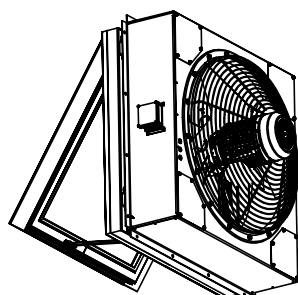
	63	125	250	500	1000	2000	4000	8000
40-2T-1.5	55	70	89	88	89	88	83	74
45-2T-2	58	73	92	91	92	91	86	77
45-2T-3	60	75	94	93	94	93	88	79
56-4T-2	50	70	78	83	85	82	75	64
63-4T-3	53	73	81	86	88	85	78	67
63-4T-4	54	74	82	87	89	86	79	68
71-4T-3	58	78	86	91	93	90	83	72
71-4T-4	59	79	87	92	94	91	84	73
71-6T-1.5	46	66	74	79	81	78	71	60
80-4T-3	59	79	87	92	94	91	84	73
80-4T-4	60	80	88	93	95	92	85	74
80-4T-5.5	61	81	89	94	96	93	86	75
80-6T-1.5	49	69	77	82	84	81	74	63
80-6T-2	50	70	78	83	85	82	75	64
90-4T-7.5	69	90	97	102	105	101	94	83
90-4T-10	70	91	98	103	106	102	95	84
90-6T-3	56	77	84	89	92	88	81	70
90-6T-4	57	78	85	90	93	89	82	71
100-4T-10	73	93	101	106	108	105	98	87
100-4T-15	74	94	102	107	109	106	99	88
100-4T-20	75	95	103	108	110	107	100	89
100-6T-5.5	64	84	92	97	99	96	89	78

Dimensiones mm

A = Abatible



B = Basculante



40 / 45 / 56 / 63 / 71 / 80

90 / 100

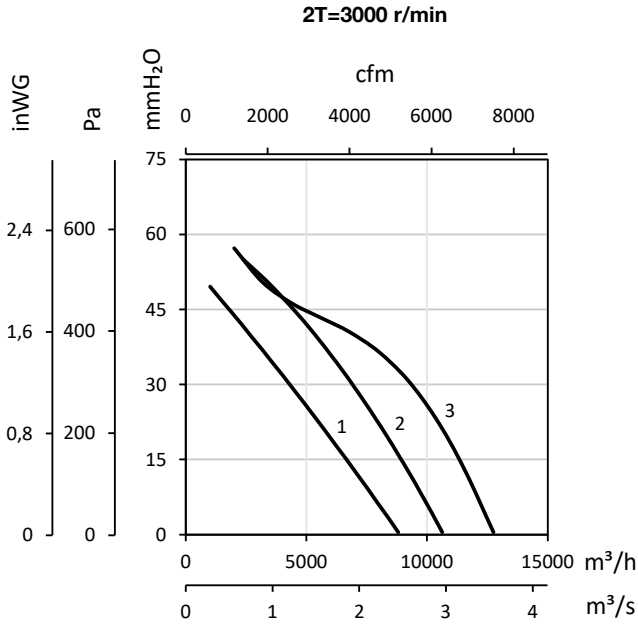
	A	B	C	D	E	FA	FB	G	J1	J2	K1	K2
WALL/FREE-40	640	590	650	600	82	460	460	375	740	200	740	200
WALL/FREE-45	640	590	650	600	82	460	460	400	740	200	740	200
WALL/FREE-56	690	690	700	700	82	551	551	415	830	220	830	220
WALL/FREE-63	990	990	1000	1000	82	875	875	475	1090	300	1090	300
WALL/FREE-71	990	990	1000	1000	82	875	875	500	1090	300	1090	300
WALL/FREE-80	990	990	1000	1000	82	875	875	500	1090	300	1090	300
WALL/FREE-90	1190	1190	1200	1200	82	922	922	525	1310	250	1310	250
WALL/FREE-100	1190	1190	1200	1200	82	922	922	550	1310	250	1310	250

(C x D) Dimensión nominal de apertura de pared.
 FA es la apertura cuando la compuerta es abatible.
 FB es la apertura cuando la compuerta es basculante.

Curvas características

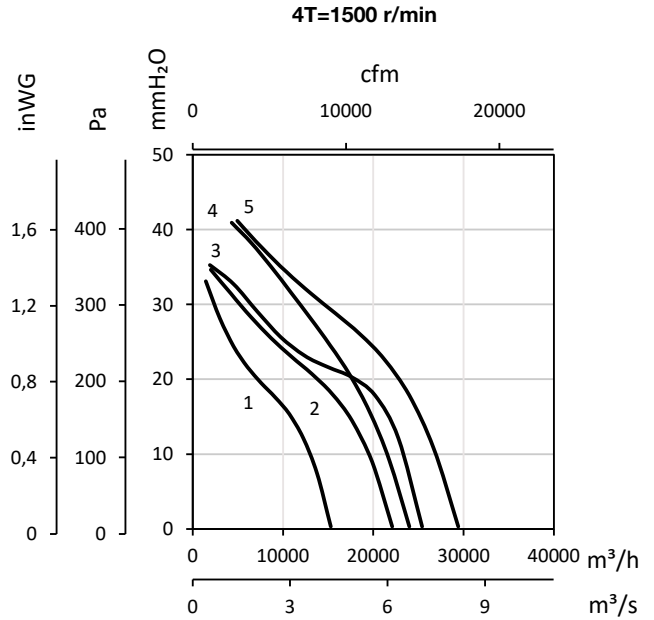
Q= Caudal en m³/h, m³/s y cfm

Pe= Presión estática en mmH₂O, Pa e inwg



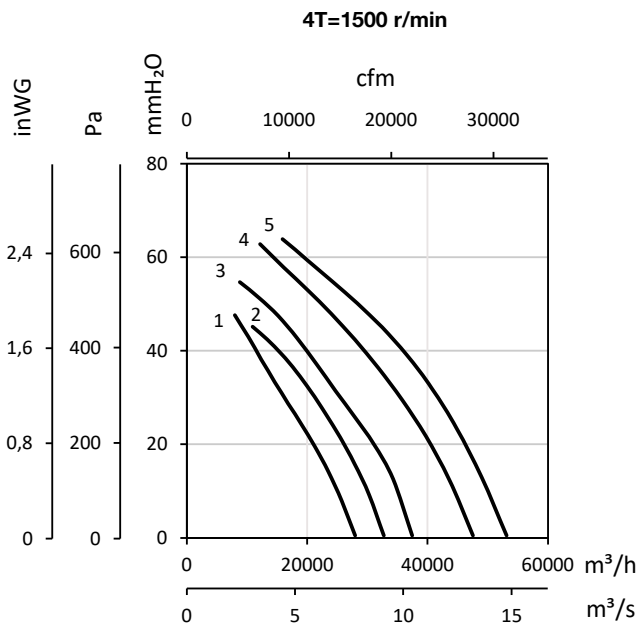
1 : WALL/FREE-40-2T-1.5
2 : WALL/FREE-45-2T-2

3 : WALL/FREE-45-2T-3



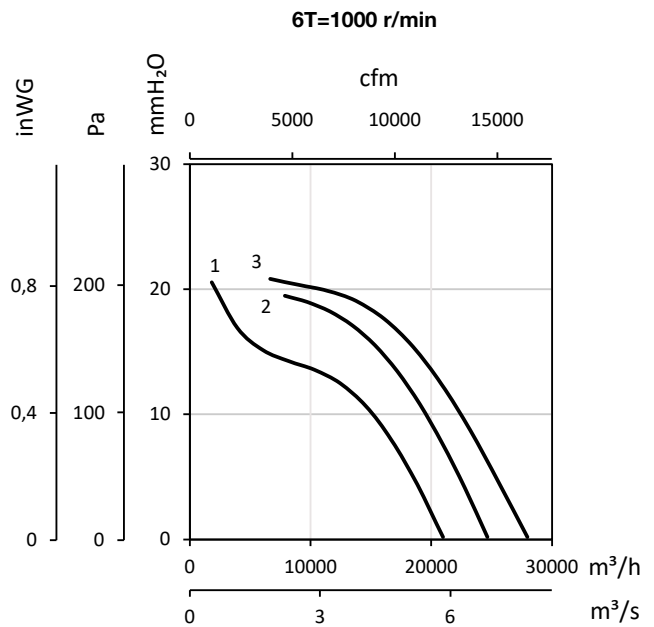
1 : WALL/FREE-56-4T-2
2 : WALL/FREE-63-4T-3

3 : WALL/FREE-63-4T-4
4 : WALL/FREE-71-4T-3



1 : WALL/FREE-80-4T-3
2 : WALL/FREE-80-4T-4
3 : WALL/FREE-80-4T-5.5

4 : WALL/FREE-90-4T-7.5
5 : WALL/FREE-90-4T-10



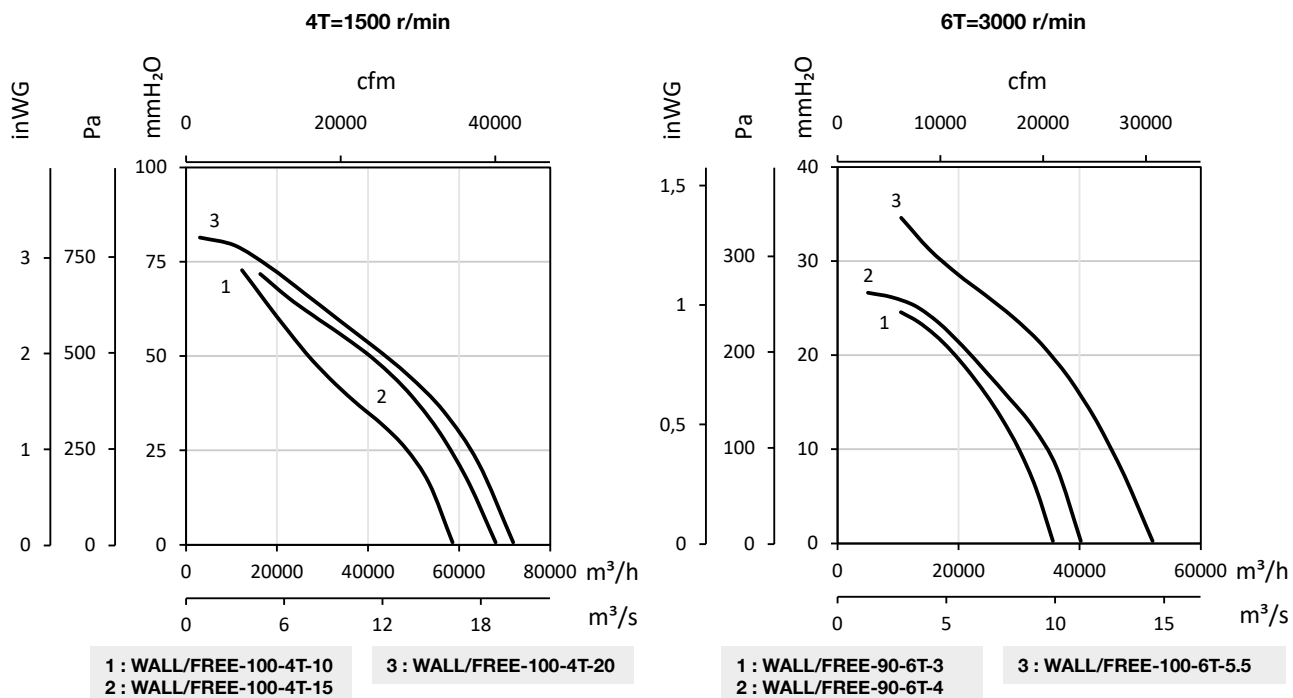
1 : WALL/FREE-71-6T-1.5
2 : WALL/FREE-80-6T-1.5

3 : WALL/FREE-80-6T-2

Curvas características

Q= Caudal en m³/h, m³/s y cfm

Pe= Presión estática en mmH₂O, Pa e inwg



Accesorios



INT



CABLE BOX



VSD3/A-RFT
- VSD1/A-RFM



AET



RI