

HTTI

Extractores helicoidales de tejado, con soporte inclinado



Extractores helicoidales de tejado adaptados según la inclinación de la cubierta, con interruptor de seguridad incorporado.

Ventilador:

- Base soporte en chapa de acero galvanizado.
- Hélice en poliamida 6 reforzada con fibra de vidrio.
- Sombrero deflector antilluvia.
- Dirección aire motor-hélice.

Motor:

- Motores con eficiencia IE3 para potencias iguales o superiores a 0,75 kW, excepto monofásicos, 2 velocidades y 8 polos.

- Motores clase F con rodamientos a bolas y protección IP55.
- Trifásico 230/400 V 50 Hz (hasta 4 kW) y 400/690 V 50 Hz (potencias superiores a 4 kW).
- Temperatura de trabajo: -25 °C +60 °C.

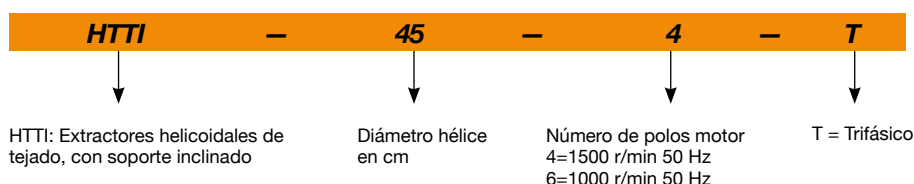
Acabado:

- Chapa de acero galvanizado.

Bajo demanda:

- Todas las inclinaciones y medidas de base requeridas (máx. longitud 2 m).
- Anticorrosivo en chapa de acero inoxidable.
- Bobinados especiales para diferentes tensiones.
- Certificación ATEX Categoría 2.

Código de pedido



Características técnicas

Modelo	Velocidad (r/min)	Intensidad máxima admisible (A)			Potencia instalada (kW)	Caudal máximo (m³/h)	Nivel presión sonora ¹ dB (A)		Peso aprox. (Kg)
		230V	400V	690V			Aspiración	Descarga	
HTTI-50-4T	1420	2,17	1,25		0,55	9215	55	54	36
HTTI-56-4T IE3	1455	4,07	2,34		1,10	11840	58	57	48
HTTI-71-4T IE3	1440	5,41	3,11		1,50	19190	64	63	47
HTTI-71-6T	900	2,99	1,73		0,55	13750	53	52	55
HTTI-80-4T IE3	1445	10,70	6,15		3,00	34165	69	68	64
HTTI-80-6T IE3	945	4,68	2,69		1,10	23855	58	57	88
HTTI-90-4T IE3	1450	13,90	8,00		4,00	42690	75	74	94
HTTI-90-6T IE3	950	6,43	3,70		1,50	31595	63	62	106
HTTI-100-4T IE3	1465		13,90	8,06	7,50	57900	79	78	119
HTTI-100-6T IE3	950	9,08	5,22		2,20	34460	68	67	149

1. Los valores de los niveles sonoros, son presiones en dB(A) medidos a 10 metros, en campo libre.

Accesorios



INT



VSD3/A-RFT
- VSD1/A-RFM



AET



OP

Características acústicas

Los valores indicados se obtienen en condiciones de laboratorio según la norma ISO 3744.
Espectro de potencia sonora Lw(A) en dB(A) por banda de frecuencia en Hz

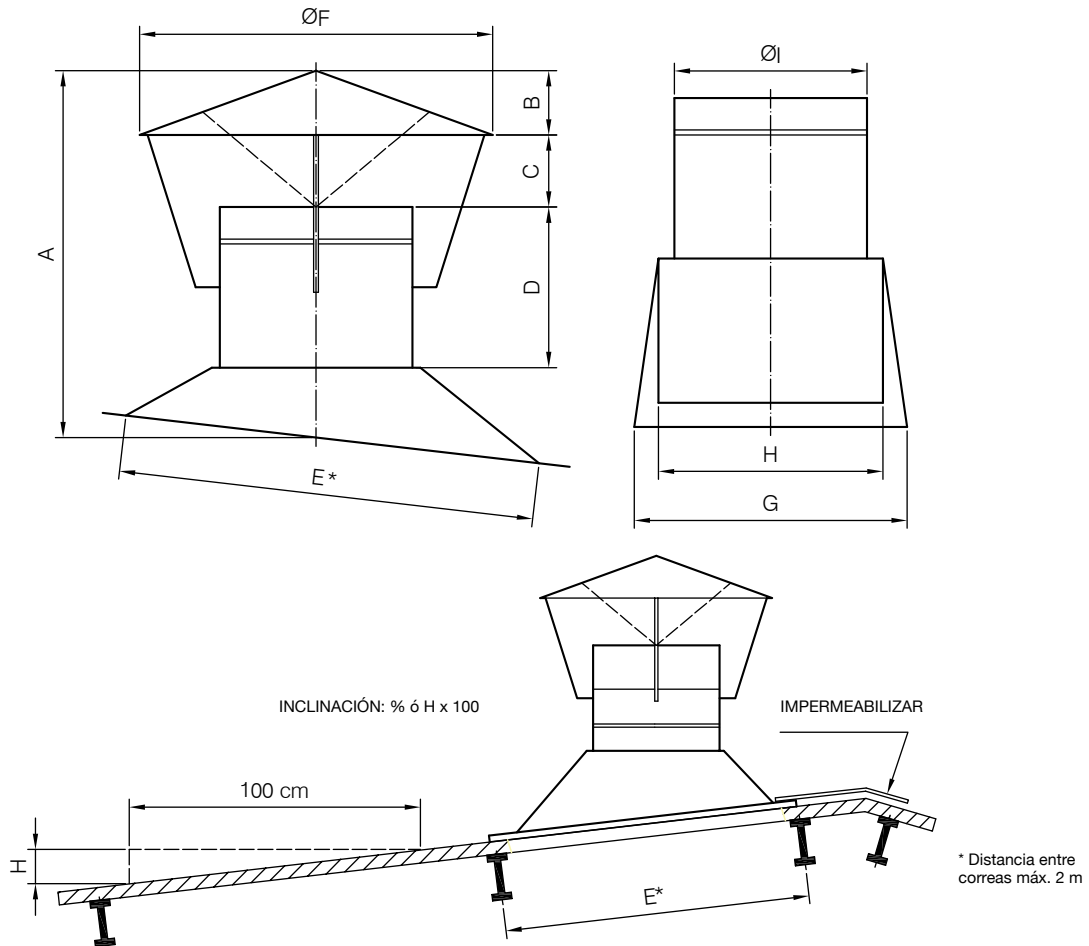
Valores tomados a la aspiración con caudal máximo

	63	125	250	500	1000	2000	4000	8000
HTTI-50-4T	54	65	73	80	79	79	74	66
HTTI-56-4T	55	67	76	82	82	82	76	68
HTTI-71-4T	59	75	82	88	88	88	84	76
HTTI-71-6T	48	55	75	78	78	73	65	57
HTTI-80-4T	58	74	87	94	94	91	85	77
HTTI-80-6T	57	72	79	82	83	80	74	66
HTTI-90-4T	66	82	93	99	100	98	93	85
HTTI-90-6T	58	73	84	88	88	84	77	69
HTTI-100-4T	73	89	96	103	104	102	98	90
HTTI-100-6T	64	79	89	92	93	90	82	74

Valores tomados a la descarga con caudal máximo

	63	125	250	500	1000	2000	4000	8000
HTTI-50-4T	53	64	72	79	78	78	73	65
HTTI-56-4T	54	66	75	81	81	81	75	67
HTTI-71-4T	58	74	81	87	87	87	83	75
HTTI-71-6T	47	54	74	77	77	72	64	56
HTTI-80-4T	57	73	86	93	93	90	84	76
HTTI-80-6T	56	71	78	81	82	79	73	65
HTTI-90-4T	65	81	92	98	99	97	92	84
HTTI-90-6T	57	72	83	87	87	83	76	68
HTTI-100-4T	72	88	95	102	103	101	97	89
HTTI-100-6T	63	78	88	91	92	89	81	73

Dimensiones mm



	A	B	C	D	ØF	G	H	ØI
HTTI-50-4T	800	150	200	300	1080	821	611	550
HTTI-56-4T	800	150	200	300	1080	821	611	570
HTTI-71-4T	900	200	230	300	1220	1006	796	750
HTTI-71-6T	900	200	230	300	1220	1006	796	750
HTTI-80-4T	1100	250	310	300	1335	1110	900	820
HTTI-80-6T	1100	250	310	300	1335	1110	900	820
HTTI-90-4T	1150	300	310	300	1400	1210	1000	920
HTTI-90-6T	1150	300	310	300	1400	1210	1000	920
HTTI-100-4T	1200	350	310	300	1600	1306	1096	1060
HTTI-100-6T	1200	350	310	300	1600	1306	1096	1060

Curvas características

Q= Caudal en m³/h, m³/s y cfm

Pe= Presión estática en mmH₂O, Pa e inwg

